

Polar – Spacetec – Multitec

Systemy dachowe

System dachowy POLAR

Dach Polar jest kompletnym systemem dachowym składającym się z paneli warstwowych. System ten zawiera wszelkie niezbędne obramowania otworów, zamocowania i obróbki.

Panel Polar złożony jest z dwóch powlekanych blach profilowanych stanowiących poszycie wewnętrzne i zewnętrzne, pomiędzy które wtrysnięta jest pianka poliuretanowa, która nie zawiera freonu.

W systemie dachowym Polar dostępne są różne grubości izolacji i różne profile paneli. Współczynniki U dla różnych produktów są opublikowane przez producenta paneli.



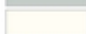
SPECYFIKACJE TECHNICZNE:

Standardowe grubości: 30, 40, 60 i 80 mm

POWŁOKI I KOLORY:

Wykończenie zewnętrzne

Powłoka: Superpoliester 25 μ

Kolor: RAL1015 
RAL7035 
RAL9010 

AKCESORIA:

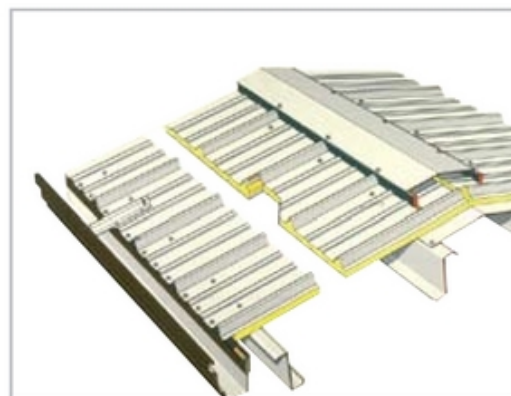
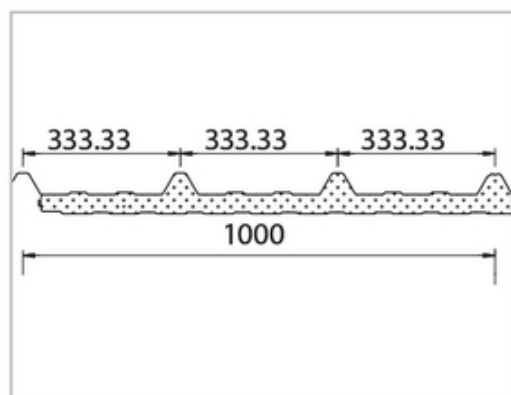
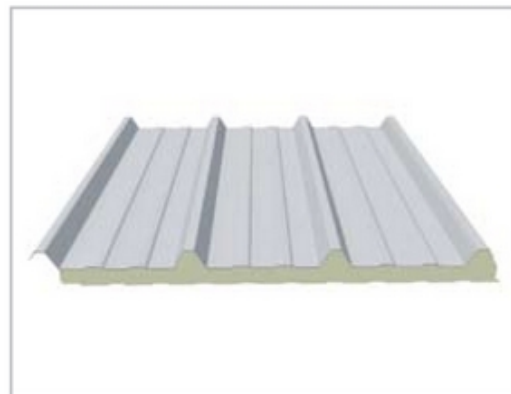
Powstał szereg akcesoriów zintegrowanych z systemem dachowym Polar Spacetec i Multitec, zapewniają one szczelność i estetyczny wygląd:

- Świetliki kalenicowe i połaciowe
- Naświetla dachowe
- Klapy dymowe
- Podstawy dachowe

Uwaga: W sprawie konkretnego koloru prosimy odnosić się do oficjalnego zestawu kolorów Astron.

ZALETY:

- Wysoki stopień izolacji cieplnej
- Estetyczne poszycie wewnętrzne
- Krótki czas montażu
- Łatwość konserwacji
- Duży wybór zintegrowanych akcesoriów
- Mocowanie za pomocą nierdzewnych śrub stalowych



Spacetec/Multitec - systemy dachów membranowych

Systemy dachów o niskich spadkach, składające się z żebrowanych paneli stalowych, mocowanych do konstrukcji drugorzędnej za pomocą śrub samogwintujących. System dachowy SPACETEC jest systemem bezpłatwiowym o panelach przymocowanych bezpośrednio do zewnętrznej górnej półki ramy głównej. Dach MULTITEC jest mocowany bezpośrednio do płatwi.

PANELE DACHOWE SPACETEC:

SPACETEC nie wymaga konstrukcji drugorzędnej (płatwi). Cienkie, mało widoczne rury stężające mocowane są do dolnych półek dźwigarów, przenosząc siły ze stężeń wiatrowych. Obramowania otworów są ukryte w szerokości paneli dachowych. Izolacja termiczna zależy od typu zabudowy dachowej.

POWŁOKI I KOLORY:

Wykończenie wewnętrzne: Superpoliester w kolorze białym (standardowo)

ZALETY:

- Estetyczny wygląd wewnętrznej płaszczyzny połączy dachu: idealny do hal sportowych, lotnisk, supermarketów, hal wystawowych itp.
- Proste i ekonomiczne attyki
- Obniżona wysokość kalenicy
- Szybki i łatwy montaż
- Pełna gama akcesoriów: świetliki kalenicowe i połąciowe, klapy dymowe, podstawy dachowe

PANELE DACHOWE MULTITEC:

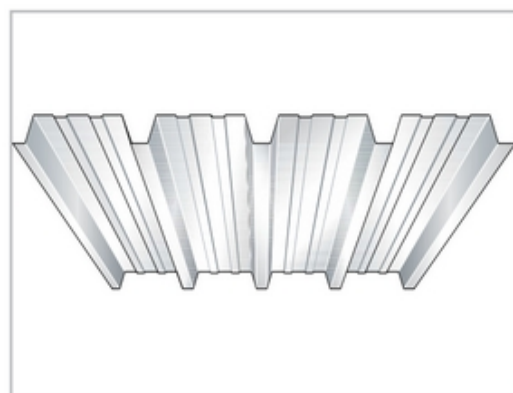
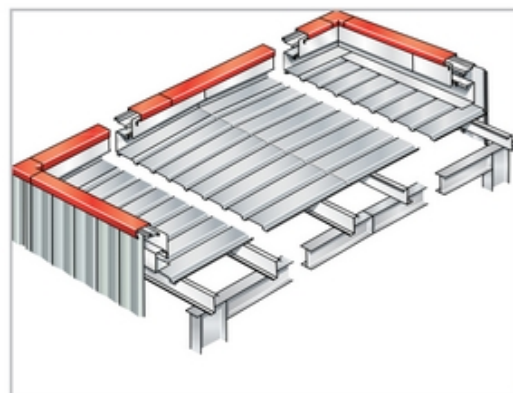
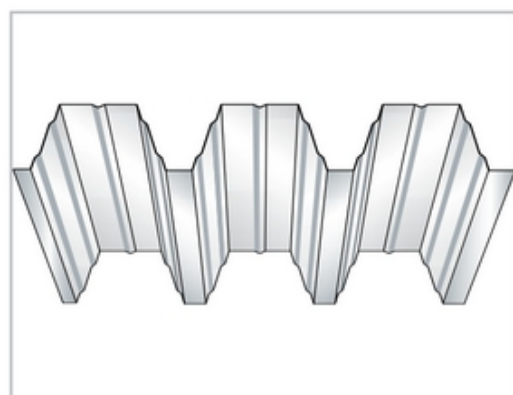
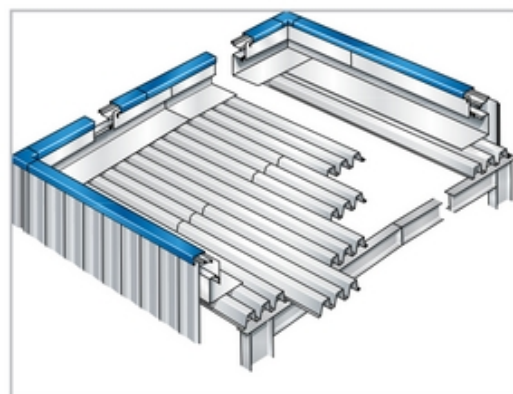
Panele dachowe MULTITEC mocowane są do konstrukcji drugorzędnej za pomocą śrub samogwintujących. Na zakładach panele mocowane są za pomocą nitów. Konstrukcja drugorzędna wykonana jest standardowo z płatwi o przekroju Z, w rozstawie 1,5 m. Izolacja termiczna zależy od typu zabudowy dachowej.

POWŁOKI I KOLORY:

Wykończenie wewnętrzne: Superpoliester w kolorze białym (standardowo)

ZALETY:

- Proste i ekonomiczne attyki
- Może być stosowany do wykonania złożonych kształtów dachów
- Ekonomiczny system odprowadzania wody opadowej
- Wysoki wskaźnik izolacyjności termicznej (zależny od rodzaju systemu dachowego)
- Obniżona wysokość kalenicy



www.astron.biz



Astron to nazwa produktów sprzedawanych w zakresie działalności Systemów Budownictwa grupy Lindab, największego Europejskiego producenta systemowych budynków stalowych o przeznaczeniu przemysłowym, biurowym i handlowym.

Lindab-Astron produkuje do 1000 budynków rocznie, sprzedaje je przez sieć 400 niezależnych Autoryzowanych Przedstawicieli w prawie 40 krajach oraz bezpośrednio Klientom Kluczowym. Nasza siedziba główna znajduje się w Diekirch (Luksemburg). Koncepcja firmy Lindab jest jasna i prosta:

Upraszczamy budowę

Lindab-Astron:

<http://www.astron.biz/contact/Astron.html>

Luxembourg:

Route d'Ettelbruck
L-9230 Diekirch
Tel.: +352 80291-1
Fax: +352 803466

Czech Republic:

Kojetínská 71
CZ-75053 Přerov
Tel.: +420 581 250 222
Fax: +420 581 250 205

Hungary:

Derkovits u. 119.
H-4400 Nyíregyháza
Tel.: +36 42 501 310
Fax: +36 42 312 029

Russia:

ul. Sovetskaya 69
RUS-15003 Yaroslavl
Tel.: +7 4852 42 70 43
Fax: +7 4852 42 70 43-115

Germany:

Wilh.-Theodor-Römheld-Str. 32
D-55130 Mainz
Tel.: +49 (0)6131 8309-00
Fax: +49 (0)6131 8309-20

Poland:

ul. Kolejowa 311
Sadowa
PL-05-092 Łomianki
Tel.: +48 (0)22 489 88 91
Fax: +48 (0)22 489 88 98

France:

20, r. Pierre Mendès-France
Torcy, CEDEX 01
F-77202 Marne-la-Vallée
Tel.: +33 (0)1 6462-1616
Fax: +33 (0)1 6462-1092

United Kingdom:

Evans Business Centre
Mitchelston Ind. Estate
GB-Kirkcaldy, Fife
Scotland KY13 UF
Tel.: +44 1592 65 23 00
Fax: +44 1592 65 31 35

Russia:

14G, Magistralnaya str.
Building 1
RUS-123290 Moscow
Tel.: +7 495 981 3960
Fax: +7 495 981 3961

Ukraine:

Saksaganskogo Str. 123
office 3
UA-01032 Kiev
Tel.: +380 44 490 6164
Fax: +380 44 490 6759

Romania:

Soseaua de Centura nr. 8
Stefanestii de Jos
RO-077175 Ilfov
Tel.: +40 21209 4100
Fax: +40 21209 4124

Italy:

Via S. Martino Solferino 40
I-35122 Padova
Tel.: +39 333 3286388
Fax: +39 049 658367

Bulgaria:

Str. Captain D. Spisarevski N°38
BG-1592 Sofia, Drujba 1
Tel.: +359 2 979 97 00
Fax: +359 2 979 97 01

Belarus:

pr-t gazety "Prawda", 11
BY-220116 Minsk
Tel.: +375 29 311 44 59
Fax: +375 17 270 38 95

Lithuania:

Mokslininkų g. 20
LT-08412 Vilnius
Tel.: +370 5 272 97 29
Fax: +370 5 272 97 30